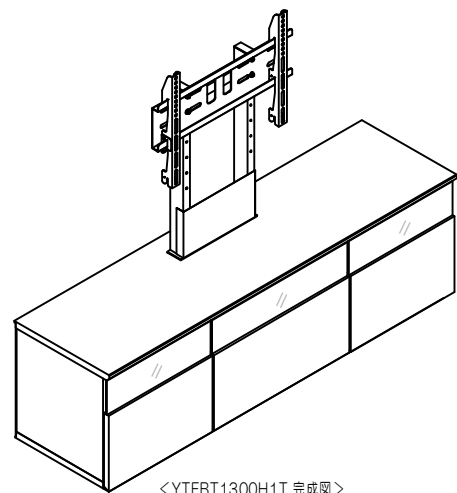




転倒防止金具付 テレビスタンド YTFBT1300H1T YTFBT1600H1T 組立説明書



<YTFBT1300H1T 完成図>

必要な工具

- ・ドライバー (+, -) ・手袋 (けが防止の為)

この度は、本製品をお買い上げ頂き、誠にありがとうございます。

ご注意：電動ドライバー(インパクトドライバー)での組立はしないでください。
部品・部材が破損する恐れがあります。

※この組立説明書を十分にお読みいただき、正しく組立てご使用ください。

※組立作業をする場所は、厚手の布などを敷いて床や製品に傷つけないように注意してください。

※本品は、回転板等重量のある製品ですので組立作業は必ず二人以上で行ってください。

※この組立説明書を読んだ後は大切に保管してください。

商品名	YTFBT1300H1T	YTFBT1600H1T
サイズ(約)	幅130cm x 奥行35.5cm x 高さ40cm	幅160cm x 奥行35.5cm x 高さ40cm
質量(約)	37kg	46kg
耐荷重	45kg	45kg
材質	パーティクルボード・MDF	パーティクルボード・MDF
原産国	インドネシア	インドネシア

安全に正しくお使いいただくために

ここに示した注意事項は、危害や損害を未然に防ぐ為の重要な内容ですので、必ずお守り下さい。



この表示を無視して、誤った取扱いをすると人が死亡または重傷を負う可能性が想定される内容を示しています。



この表示を無視して、誤った取扱いをすると人が傷害を負う可能性が想定される内容、および物的損害のみの発生が想定される内容を示しています。



- ◎製品の分解や修理・改造は絶対にしないでください。変形や破損、転倒などを引き起こす原因になります。
- ◎ぐらついた場所や傾いた場所など不安定な場所に置かないでください。落ちたり、倒れたりして、けがの原因となります。

< 設置する際の注意 >



- 組立は、必ず安定した平らな場所で行って下さい。床や壁などを傷つけないように厚手の布や段ボールなどを敷いて下さい。
- 屋外での使用や水濡れを避けてください。直射日光やストーブなどの熱が直接あたる場所や湿気・乾燥の著しいところでの使用は避けてください。本体の変形や変色など、破損の原因となります。
- キャスター、扉、引出しがある場合は、移動時や開閉時に手や指などを挟みけがの原因となりますのでご注意ください。
- 本製品を設置する際は、必ず二人以上で移動・設置して下さい。



< 使用する際の注意 >

- 乱暴な取扱いや用途以外の使用はしないでください。けがや故障・破損の原因になります。
- 記載されている耐荷重より重い物は設置しないでください。製品が破損したり、転倒でけがをする恐れがあります。
- 製品の上に脚注掛けたり、腰を掛けたり、もたれたりしないでください。又、小さなお子様のいらっしゃるご家庭では、ぶら下がったり、乗り物などの遊びに使用しないよう注意してください。製品が破損したり、転倒でけがをする恐れがあります。
- 引出しや扉の開閉は、勢いよく開閉しないでください。破損や脱落してけがをする恐れがあります。
- 扉など可動部のすきまに手や指などをいれないでください。けがをする恐れがあります。
- 移動の際は、収納しているものを取り除き、必ず二人で移動してください。

お手入れについて

☆本製品の汚れは、柔らかい乾いた布で軽くふき取ってください。濡れた布でふくと、表面がはがれたり変色したりする原因となることがあります。

*裏面・別紙もよくお読みください。組み立て方などを記載しております。
*改良のため、仕様及び外観は予告なく変更することがありますので、ご了承ください。

組み立て前のチェックポイント

- ① 左面の安全上の注意を必ずお読みください。
- ② 組立にあたっては、プラスドライバーをご用意ください。
電動ドライバーは使用しないでください。
過剰に締め付けすぎて部品や製品が破損する恐れがあります。
- ③ 組立は、必ず安定した平らな場所で行って下さい。
床や壁などを傷つけないように厚手の布や段ボールなどを敷いて下さい。
- ④ 組立の前に必ず、部材及び部品表を確認してください。
- ⑤ ネジの締め忘れ、締めすぎに注意してください。
- ⑥ 組立作業は必ず二人以上で行ってください。

マークについて

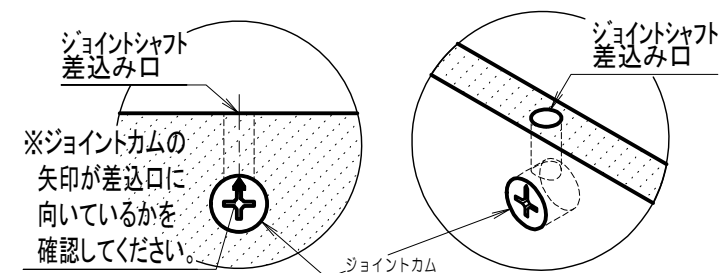


は必ず守って組み立ててください。

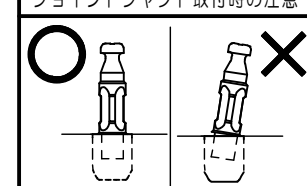


は注意して組み立ててください。

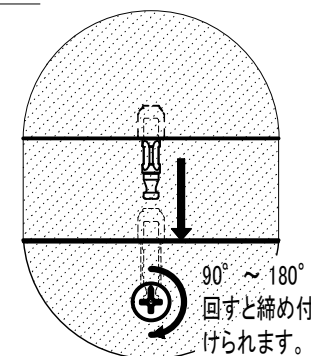
システムジョイントについて



ジョイントシャフト取付時の注意



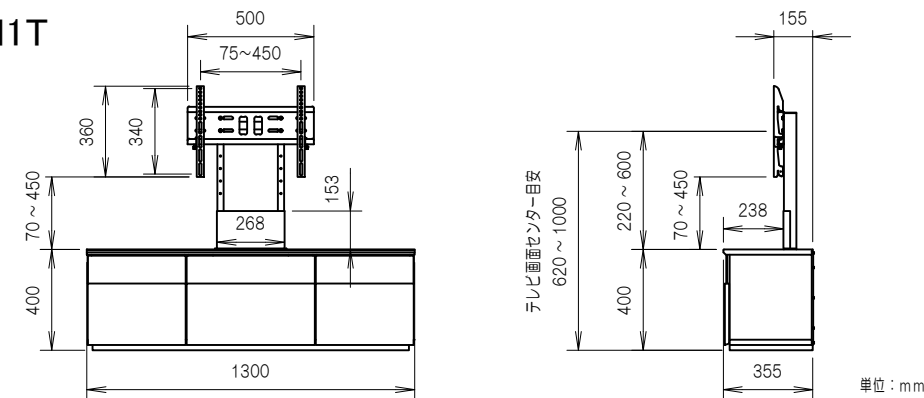
注意：締めすぎないように、真直ぐ取付ける。
正しく付けないと破損する恐れがあります。



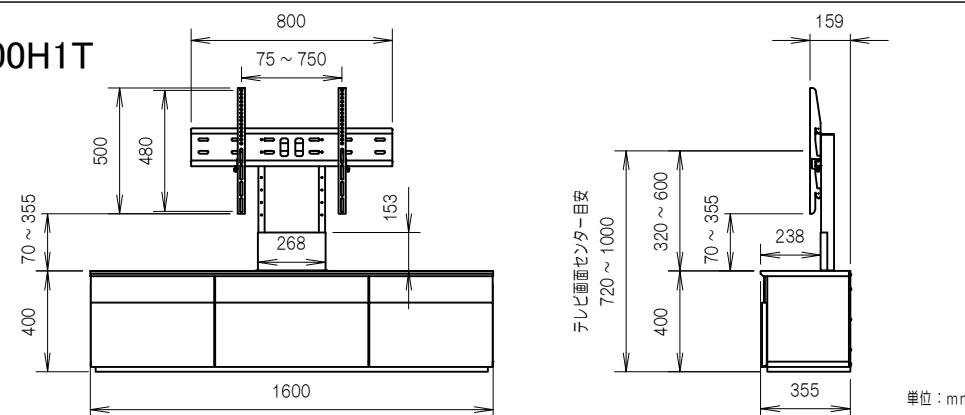
ジョイントカムの締め付けをする際、必ず90度から180度の範囲で締め付けてください。無理に回すと破損の原因となりますのでご注意ください。

製品寸法

YTFBT1300H1T



YTFBT1600H1T



転倒防止金具付 テレビスタンド YTFBT1300H1T/YTFBT1600H1T 組立説明書

※ 裏面もお読みください。(本製品の取り扱いに関する注意事項を掲載しております。)

1 部品名称と数量確認

組立をはじめる前に、部品の数等をご確認ください。

本体組立部品 ① A梱包に入っております。

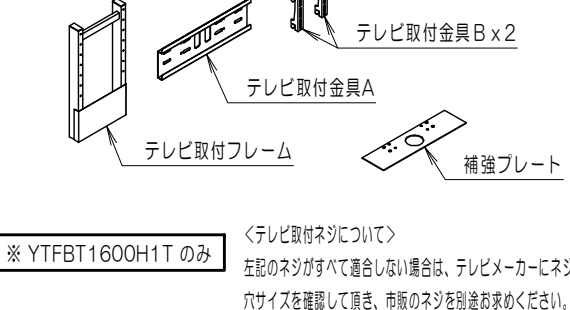
部品名	数量	形状
シャフト	6	
組立ネジ 5.5X50	6	
棚ピン	8	
裏板止めネジ	14	
スライドヒンジ	4	
ヒンジ取付ネジ	8	

テレビ取付金具組立部品 ① 金具梱包に入っております。

品名	数量	形状
組立ネジ M8x45	4	
組立ネジ M6x45	4	
組立ネジ M6x12	4	
六角レンチ	1	
外れ防止金具 (L/R)	各1	
外れ防止金具取付ネジ	2	
ストッパーネジ	2	

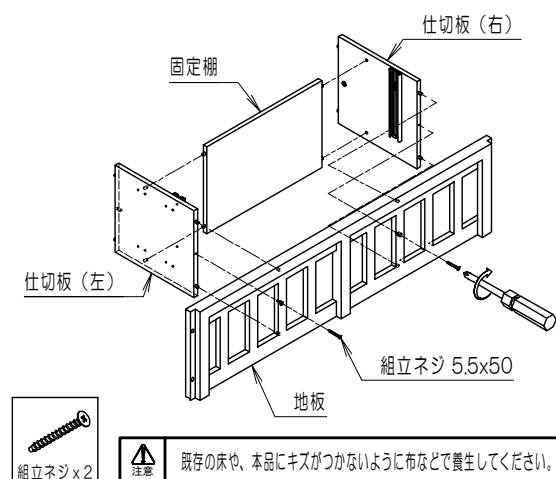
テレビ取付ネジ ① 金具梱包に入っております。

品名	数量	品名	数量
汎用ワッシャー	8	M6 x 15	6
樹脂ワッシャー	8	M6 x 20	4
M4 x 15	8	M6 x 30	4
M4 x 25	6	M6 x 35	4
M4 x 30	4	M8 x 15	4
M5 x 16	8	M8 x 20	6
M5 x 20	6	M8 x 35	4
M5 x 25	8		



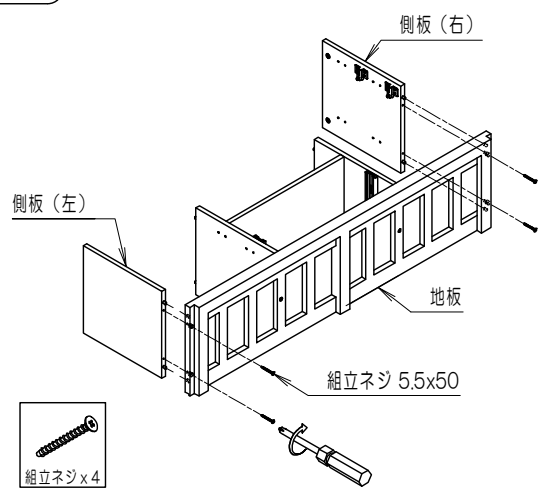
＜テレビ取付ネジについて＞
左記のネジがすべて適合しない場合は、テレビメーカーにネジのサイズを確認して頂き、市販のネジを別途お求めください。

2 地板に固定棚を仕切板（左右）で挟みながら取付けます。



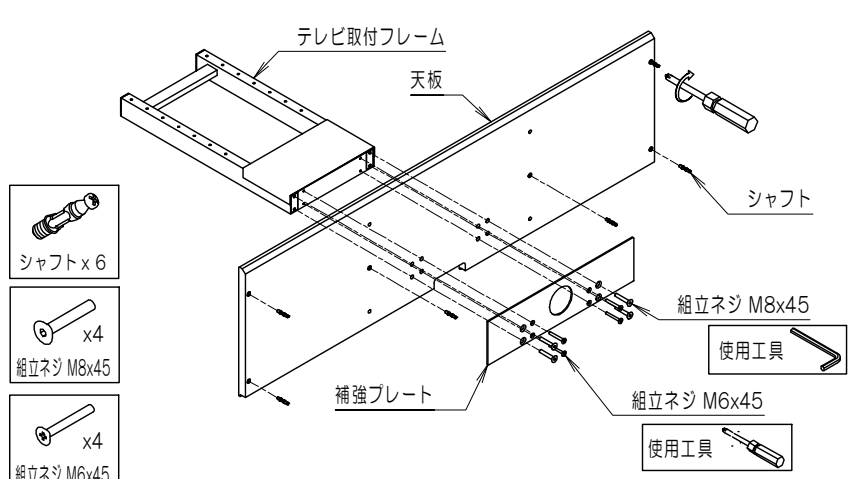
注意 既存の床や、本品にキズがつかないように布などで養生してください。

3 地板に側板（左右）を取付けます。



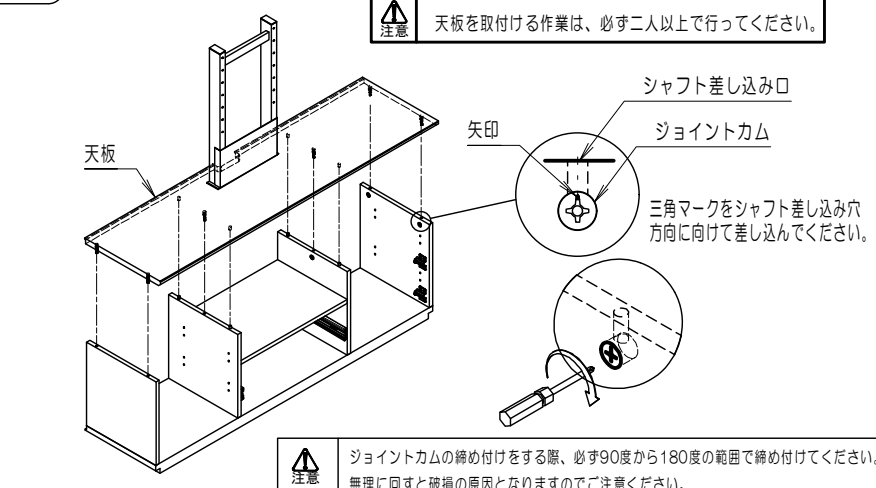
組立ネジ x4

4 天板にシャフトとテレビ取付フレーム（補強プレート）を取付けます。ご注意：テレビ取付フレームのネジ固定はしっかりとゆるみのないよう締め付けてください。



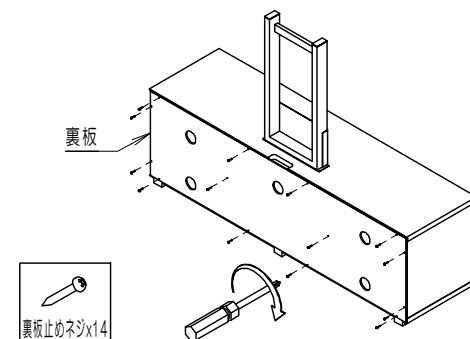
注意 天板を取付ける作業は、必ず二人以上で行ってください。

5 ④の天板を③に取付けます。取付後、ジョイントカムを締め付けてください。

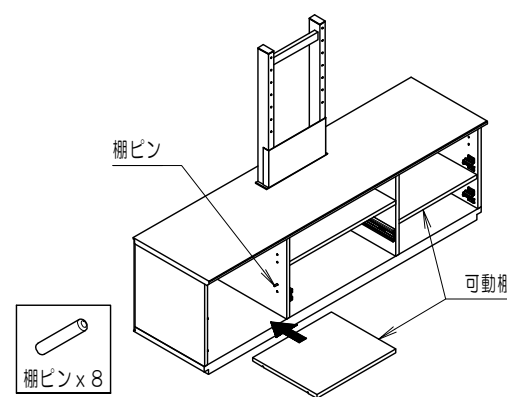


注意 ジョイントカムの締め付けをする際、必ず90度から180度の範囲で締め付けてください。無理に回すと破損の原因となりますのでご注意ください。

6 背面から裏板をはめ込み裏板止めネジで固定します。

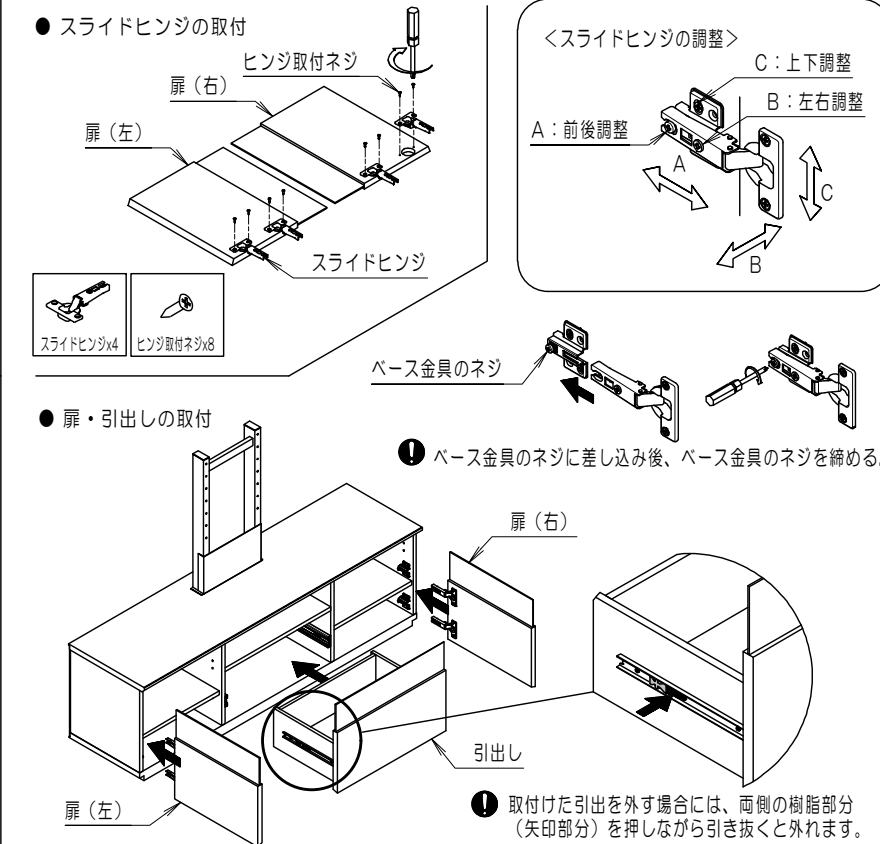


7 棚の位置を決め、棚ピンを取付けて可動棚を設置してください。



棚ピン x8

8 扉・引出しの取付と調整方法

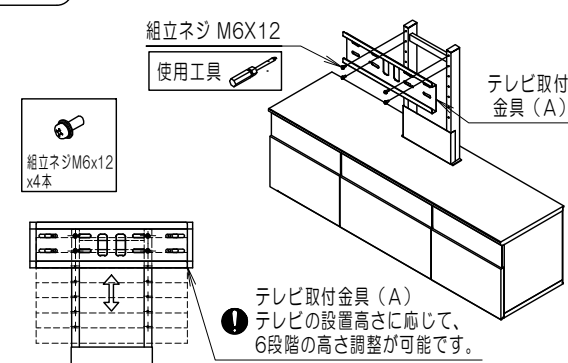


● スライドヒンジの取付

● 扉・引出しの取付

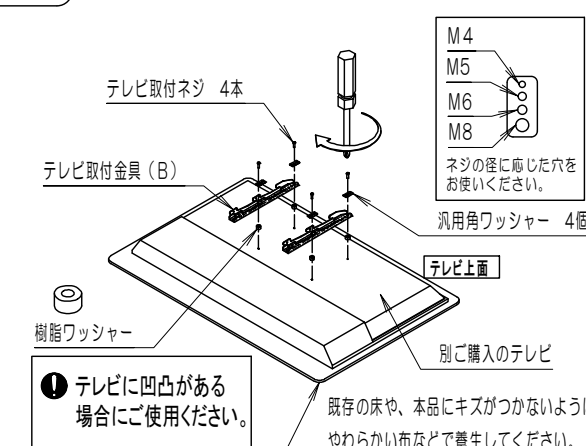
● ⑩のテレビをテレビ取付金具（A）に引っ掛ける

9 テレビ取付金具（A）の取付



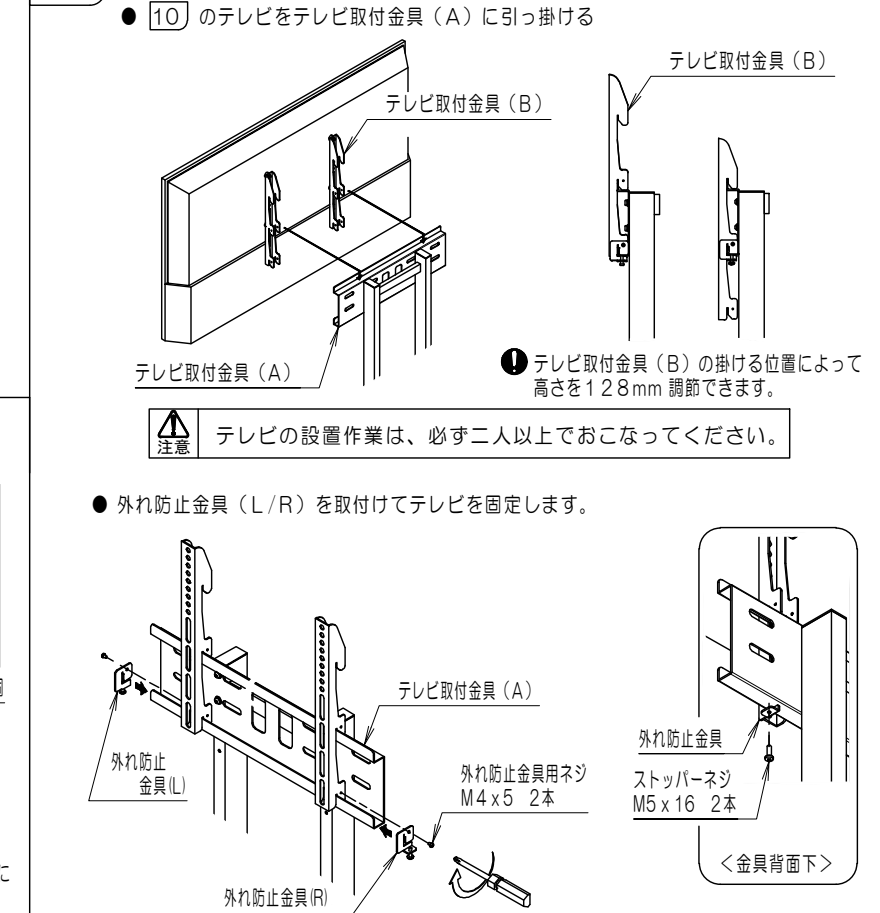
● テレビ取付金具（A）のテレビの設置高さに応じて、6段階の高さ調整が可能です。

10 テレビ取付金具（B）の取付



● テレビに凹凸がある場合にご使用ください。

11 テレビの取付と固定



● 外れ防止金具（L/R）を取付けてテレビを固定します。

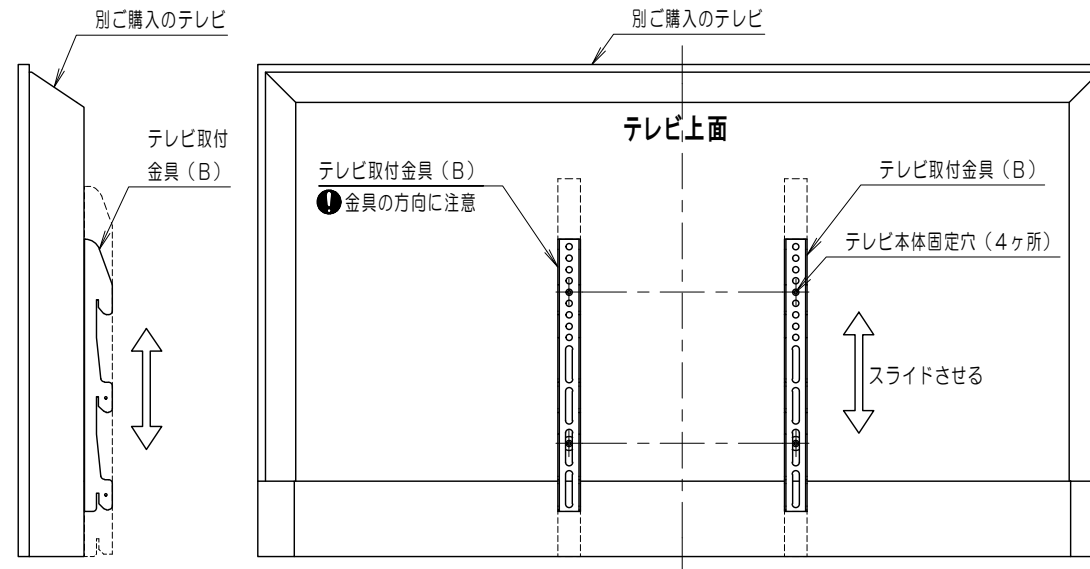
< テレビ取付ネジの選定と金具の取付方 >

テレビ取付部品・ネジ

品名	形状	数量
汎用ワッシャー		8
樹脂ワッシャー		8
M4 x 15		8
M4 x 25		6
M4 x 30		4
M5 x 16		8
M5 x 20		6
M5 x 25		8
M6 x 15		6
M6 x 20		4
M6 x 30		4
M6 x 35		4
M8 x 15		4
M8 x 20		6
M8 x 35		4

※ YTFBT1600H1T のみ

① テレビと金具の位置決めについて

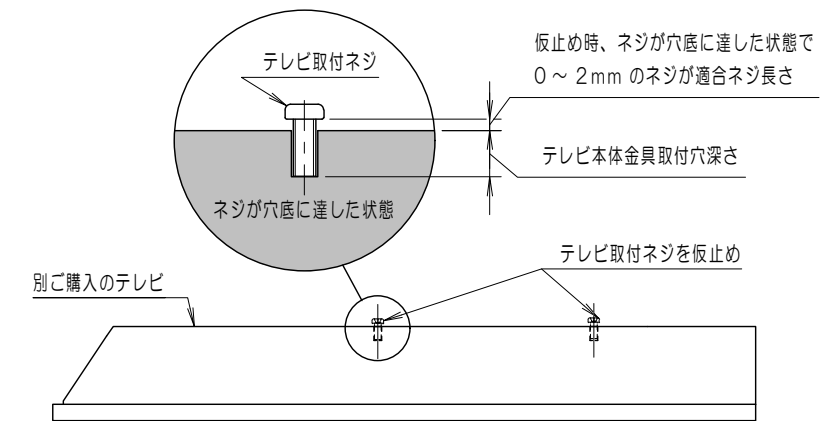


○ テレビの設置高さの目安(下図)を参考に、テレビ取付金具(B)をご希望の高さの位置でテレビ本体の金具穴に固定してください。

○ 左右のテレビ取付金具(B)は、高さを合わせて取付けてください。

② テレビと金具の取付ネジについて

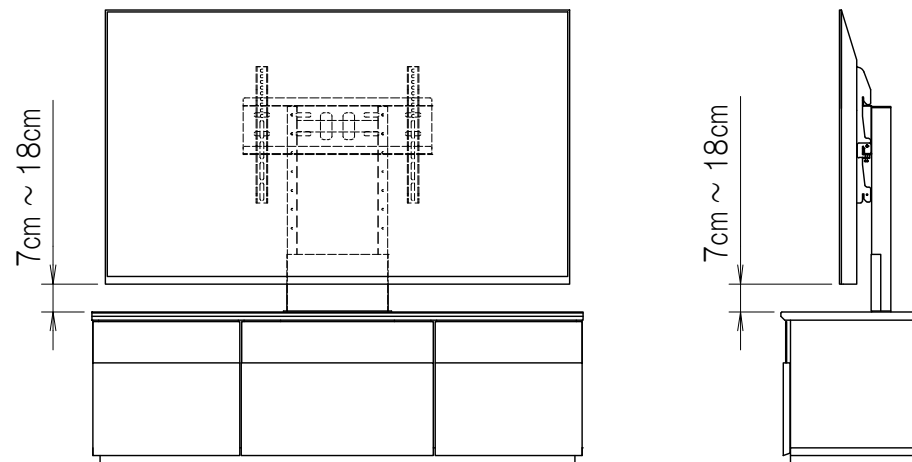
● テレビ取付ネジの選別方法



テレビ本体にネジを仮止めし、上図の寸法(0~2mm)に適合したネジをご使用ください。

- テレビ本体の取付ネジは、メーカー機種によって数種類ありますのでネジの太さと長さを選ぶ必要があります。(テレビの説明書に記載している場合もございます。)
- 取付ネジは M4・M5・M6・M8の4種類がありますので合うものをお選びください。
- 太さ・長さが合わない場合は、市販のネジを別途お買い求めください。

< テレビ設置高さの目安 >

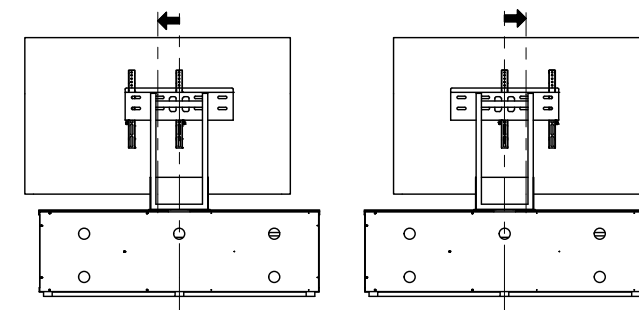


注意 テレビ設置の高さは、天板上面 7cm ~ 18cm 以内で設置してください。高く設置しすぎると、転倒し破損やケガをする恐れがあります。

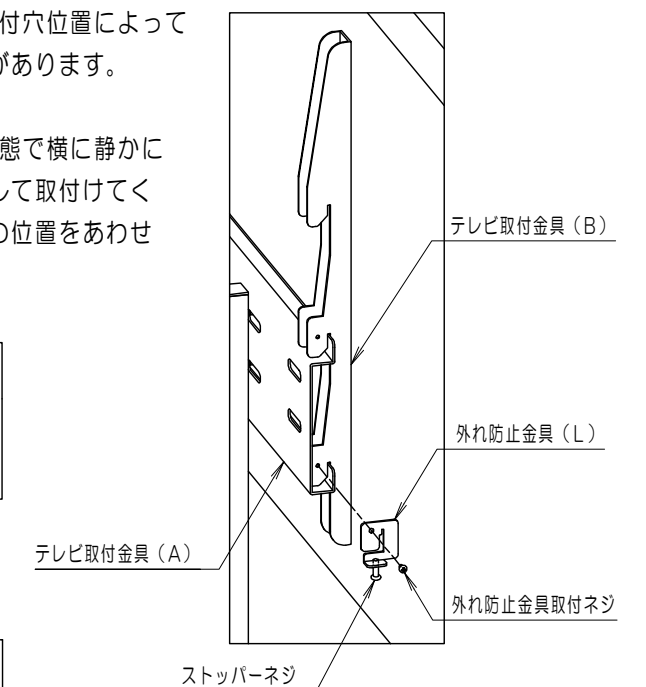
< 外れ防止金具取付時の注意点と解決方法 >

注意 点：組立手順 11 で外れ防止金具を取付ける際、テレビの取付穴位置によってテレビを本製品と位置合わせしてから取付が難しい場合があります。

解決 方法：組立手順 11 でテレビを本製品に引っ掛けた後、その状態で横に静かにスライドさせて外れ防止金具が取付可能なところまで移動して取付けてください。左右の金具取付が完了したら、テレビと本製品の位置をあわせ最後にストッパーネジでしっかり固定してください。

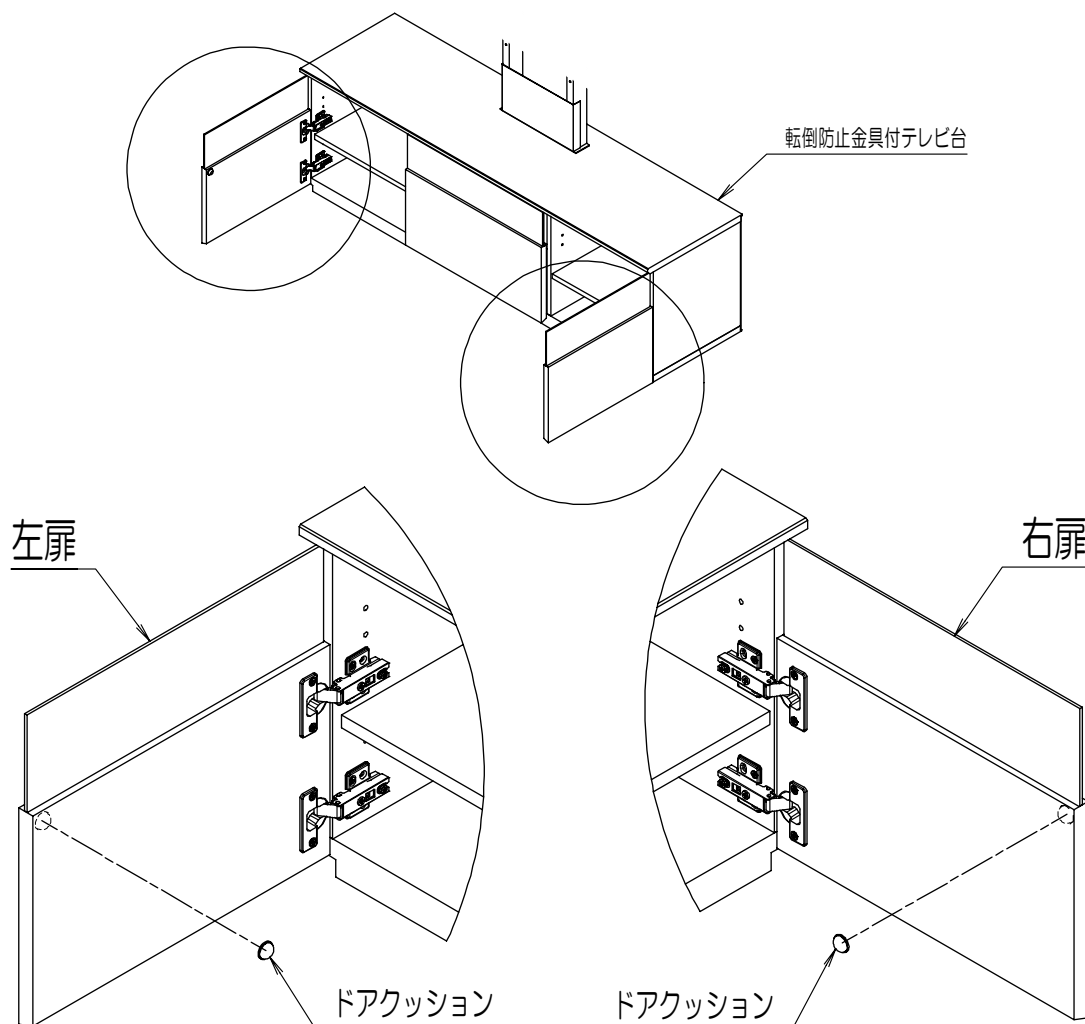


注意 テレビの設置作業は、必ず二人以上でおこなってください。

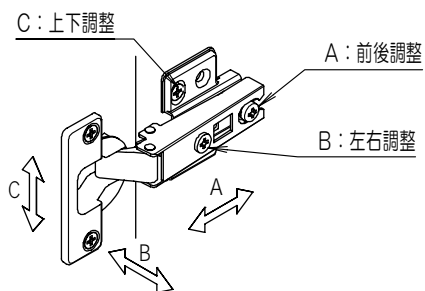


＜ ドアクッション取付説明書 及び 扉のスライドヒンジについて ＞

☆本説明書添付のドアクッション（2個）を、下図を参考に本製品の左右の扉に貼付てください。



＜スライドヒンジの調整とご注意＞



ご注意

右扉側スライドヒンジの上下調整(C)は調整できない仕様となっております。予めご了承ください。